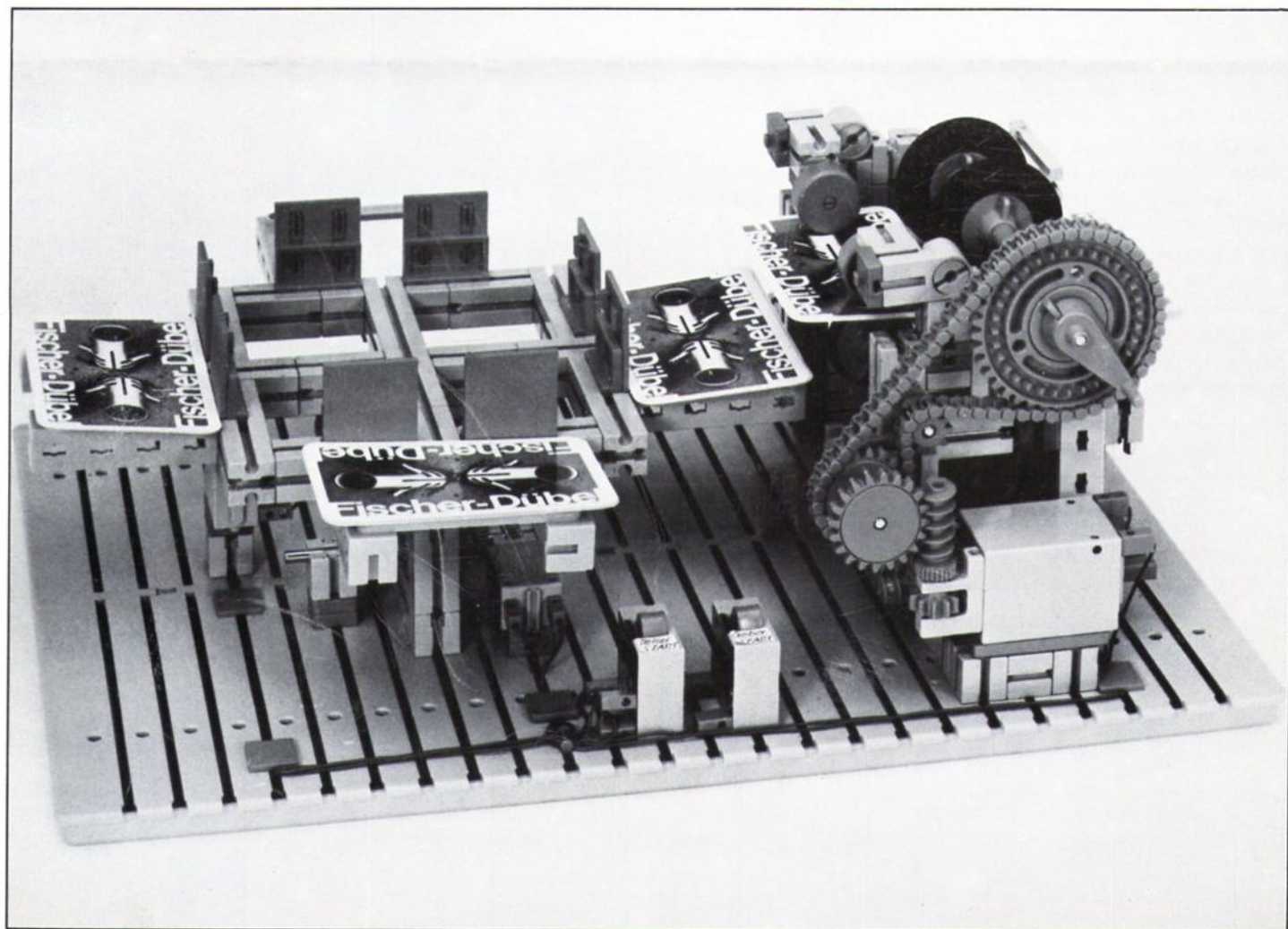

fischertechnik®

Clubmodel 4-76

Boubeschrijving Kaartengever/ schudder



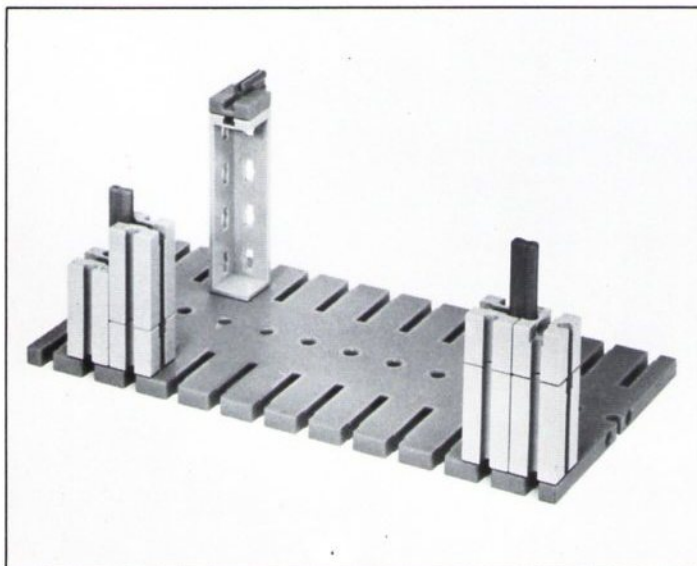
Clubmodel Kaartengever/schudder

Deze keer een bijzonder groot model. Een combinatie van een kaartenschudder en kaartengever. Al naar de hoeveelheid onderdelen die je hebt, of de tijd die je eraan wilt besteden, kun je het model eenvoudiger of ingewikkelder maken. Je kunt alleen de kaartenschudder bouwen of de combinatie van schudder en geveer.

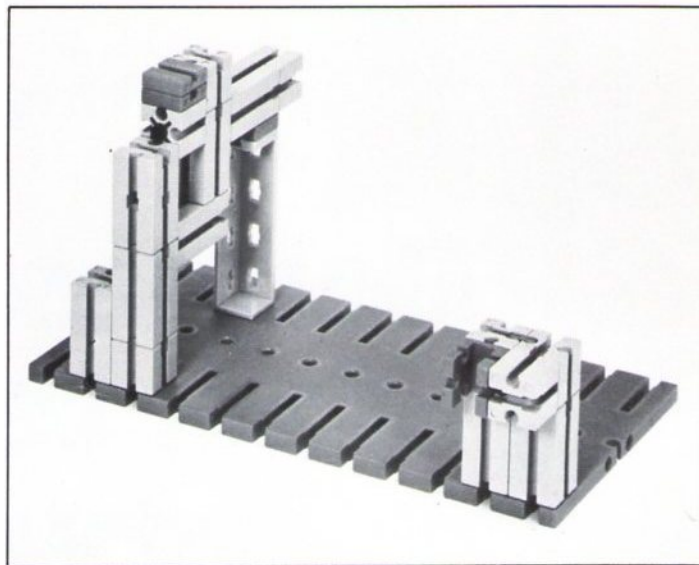
We beginnen met het basismodel dat in elk geval nodig is. Het is kant en klaar afgebeeld in bouwfase 14. Om het te bouwen moet je de stuklijst voor het basismodel nemen. De uitbreiding met de kaartenschudder wordt in de bouwfasen 15-17 beschreven. Bouwfase 18 toont het complete model van de kaartenschudder. Daarvoor heb je dus nodig de onderdelen van de stuklijst voor het basismodel en die van de stuklijst voor de kaartenschudder.

Om het veel grotere en natuurlijk ook gekompliceerdere model van de kaartenschudder/geveer te kunnen maken, moet je eerst het basismodel bouwen (t/m bouwphase 14), met daarop aansluitend de bouwfasen 19 tot 27. Foto 28 laat het complete model zien.

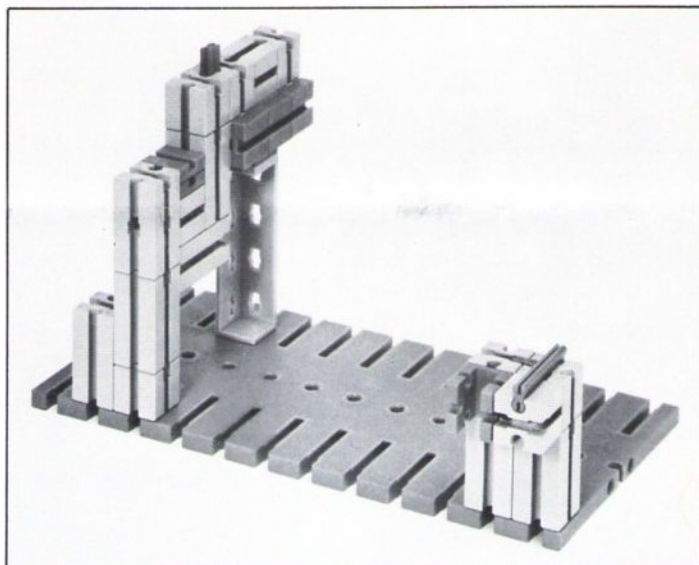
Om te zorgen dat het model ook werkelijk perfect werkt gaan we even terug naar bouwphase 14. De afstand tussen de banden 30 en de vlakke platen moet je zo afstellen dat er precies één, en niet meer dan één, kaart wordt getransporteerd.



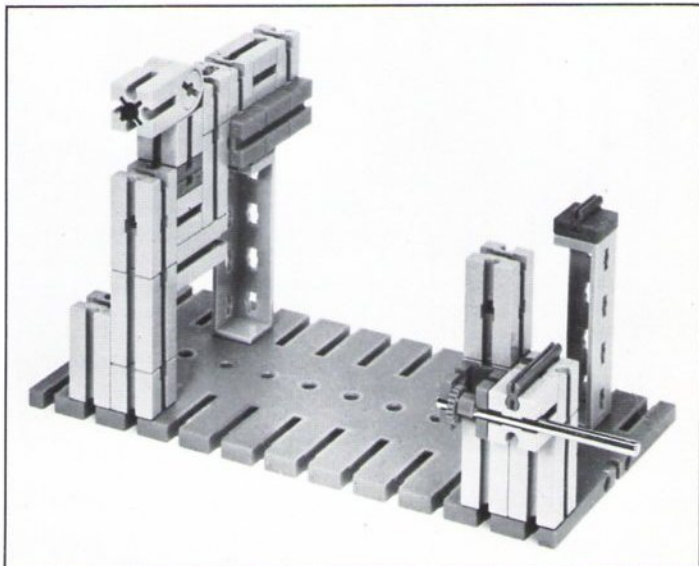
Bouwphase 1



Bouwphase 2

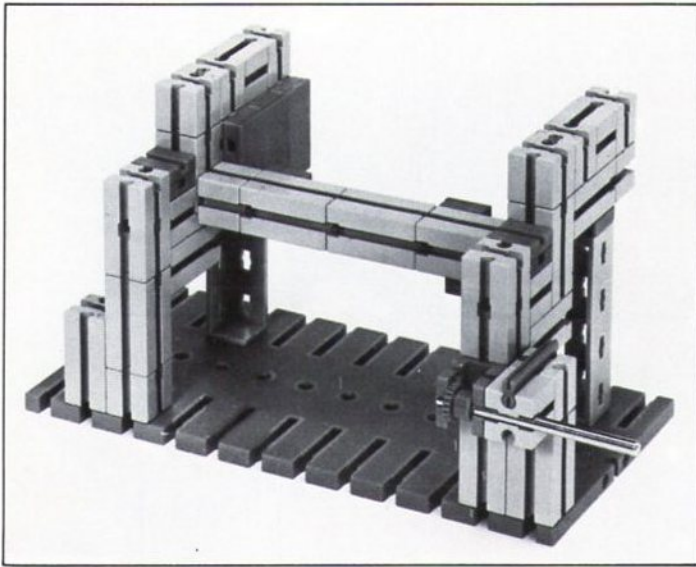


Bouwphase 3

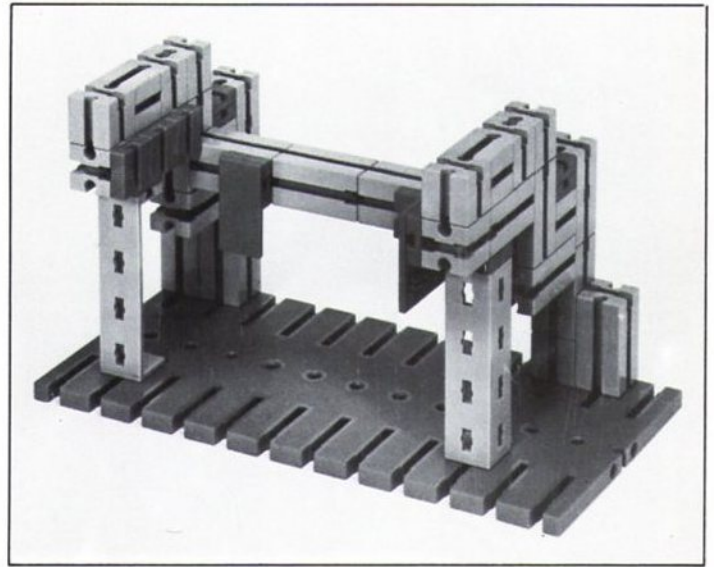


Bouwphase 4

Clubmodel 4-76



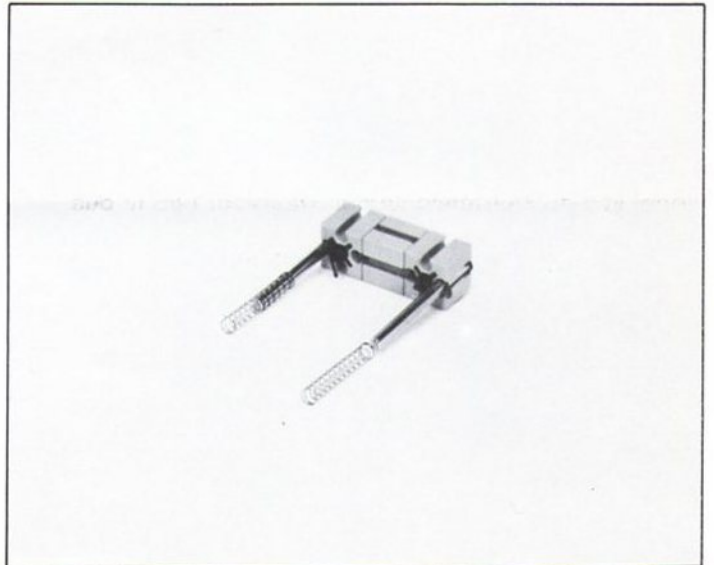
Bouwphase 5



Bouwphase 6 De achterzijde van bouwphase 5



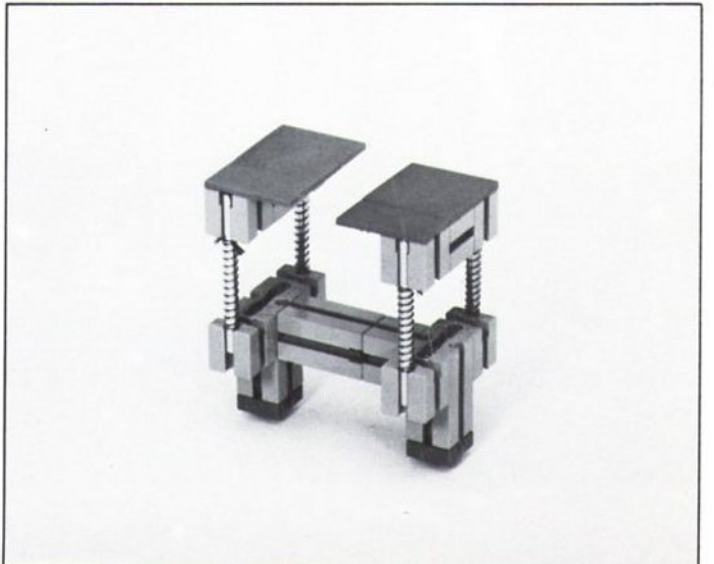
Bouwphase 7



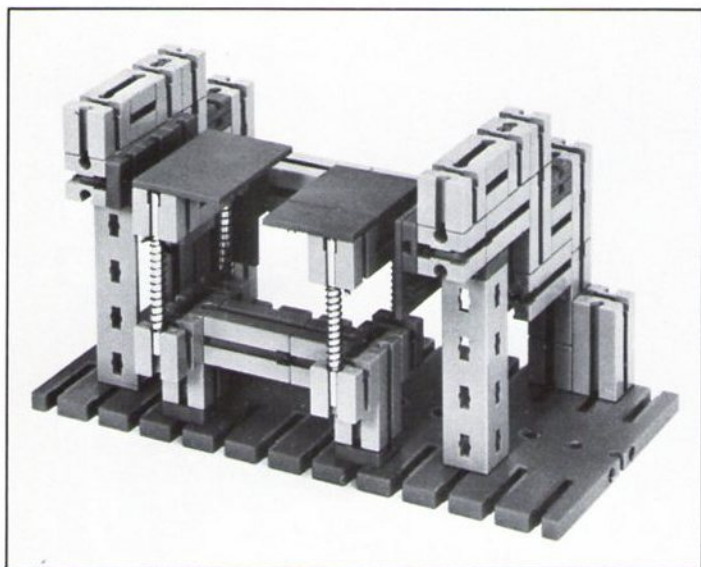
Bouwphase 8



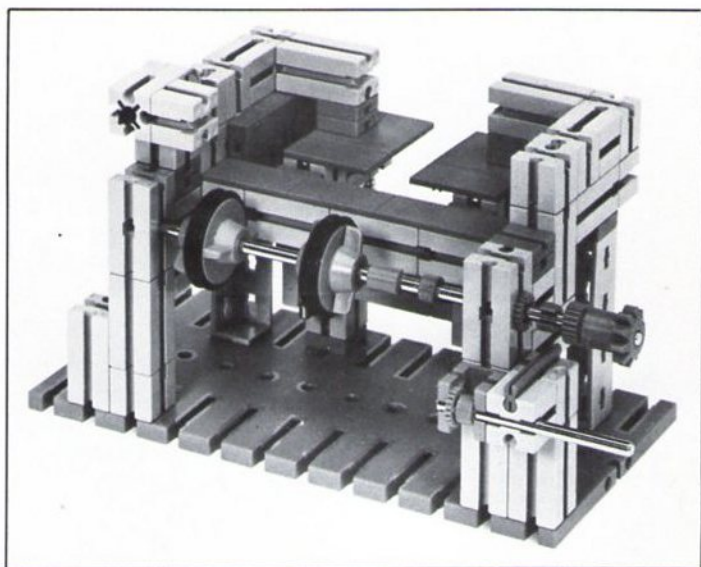
Bouwphase 9



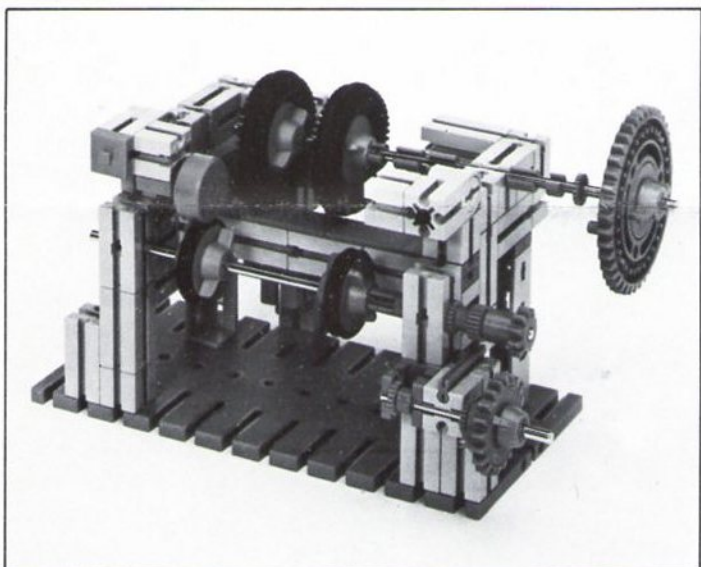
Bouwphase 10



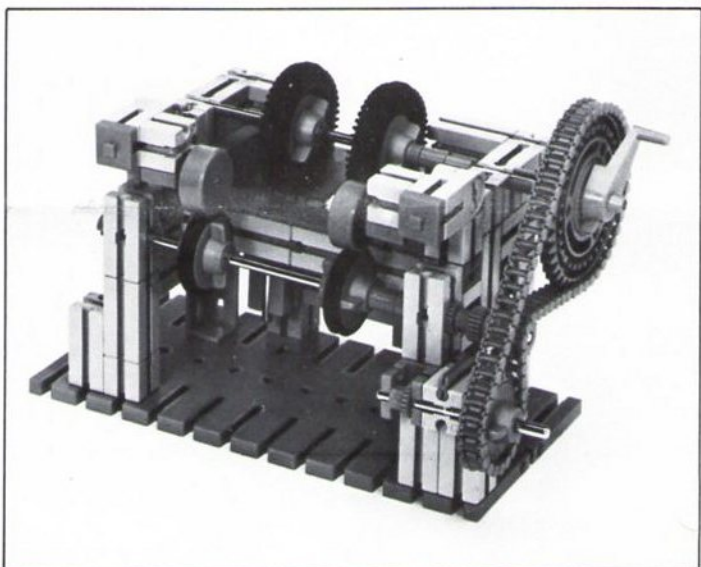
Bouwfase 11



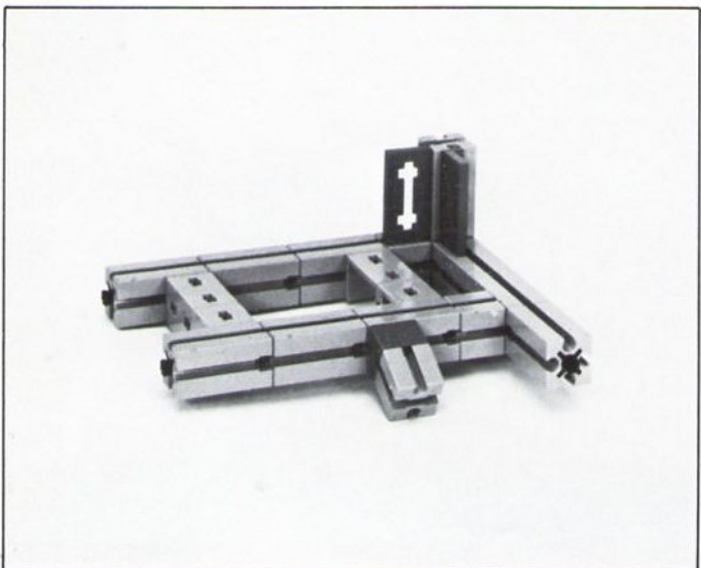
Bouwfase 12 De voorkant van het basismodel



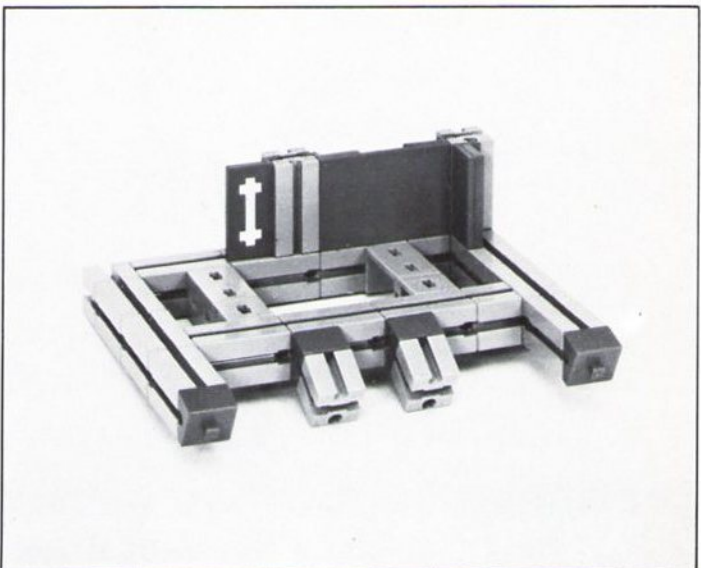
Bouwfase 13



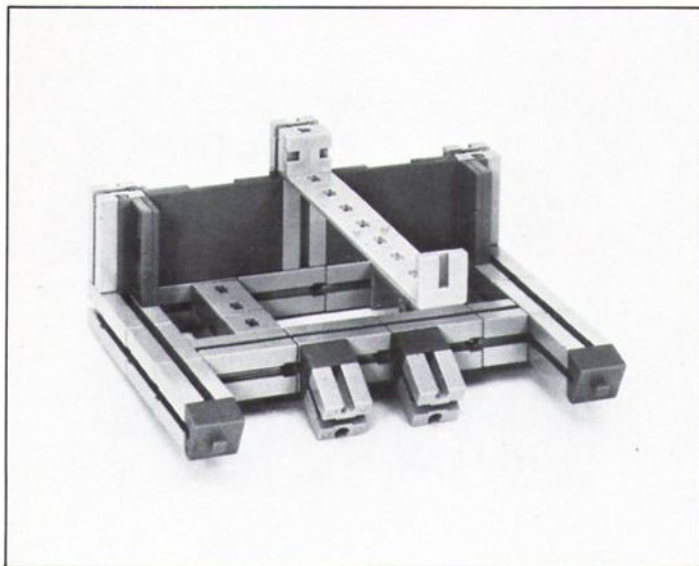
Bouwfase 14 Het complete basismodel



Bouwfase 15 De eerste fase voor de kaartenschudder



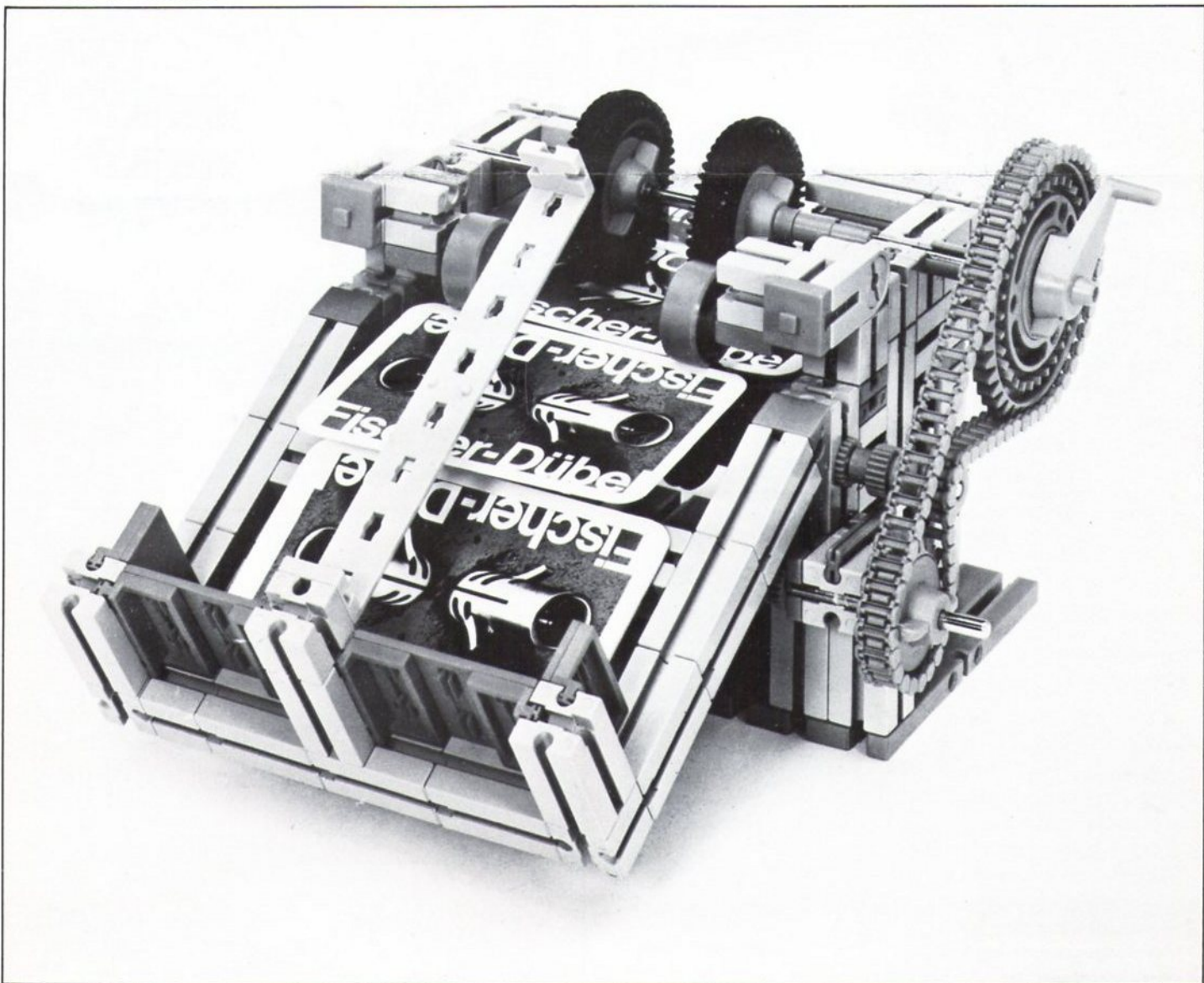
Bouwfase 16 De tweede fase



Bouwfase 17 De derde fase

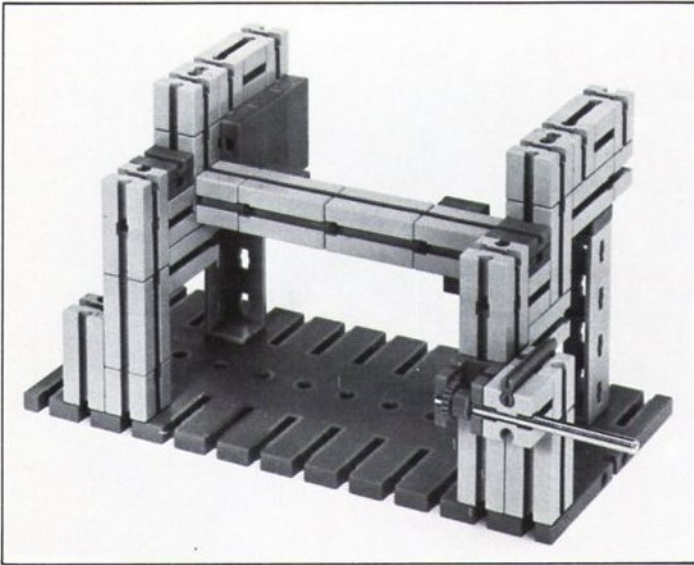
Stuklijst kaartengever extra onderdelen, aanvullend op het basismodel

- | | |
|------------------------------------|------------------------|
| 1 grote basisplaat | 1 as 60 |
| 25 bouwstenen 30 | 1 klembus 10 |
| 2 bouwstenen 30 met asgat | 3 platte naven |
| 10 bouwstenen 15 | 1 draaischijf |
| 10 bouwstenen 15 met 2 nokken | 1 motor 6 V |
| 16 bouwstenen 5 | 1 asblok met wormwiel |
| 4 verbindingsstukken 30 | 1 mini-motor 6 V |
| 8 platen 30×30 | 1 asblok met wormwiel |
| 8 hoekverbindingen 30×15 | 1 tandwiel Z 20 |
| 8 hoekdraagsteunen 60 | 1 tandwiel Z 30 |
| 4 hoekdraagsteunen 15 met 2 nokken | 1 tandwiel Z 40/32 |
| 8 S-grendels 4 | 1 verdelerplaat, rood |
| 4 I-spanten 60 | 1 verdelerplaat, groen |
| 1 as 50 | 3 drukknooppn |

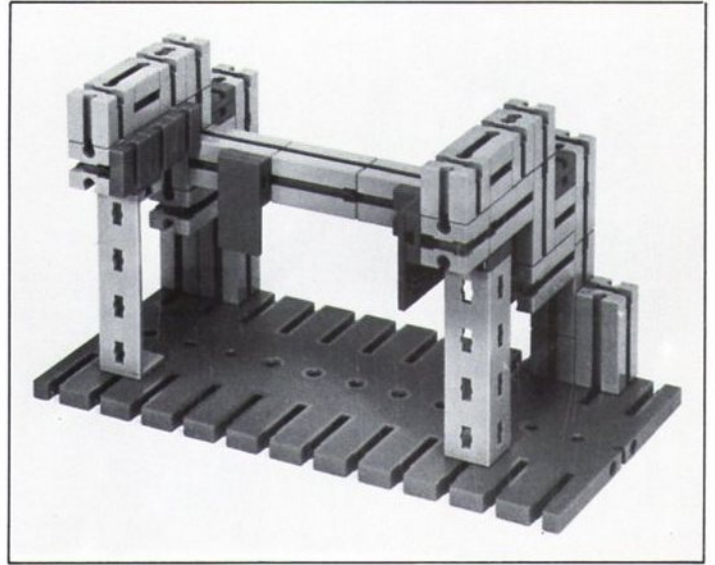


Bouwfase 18 De kaartenschudder is klaar

Clubmodel 4-76



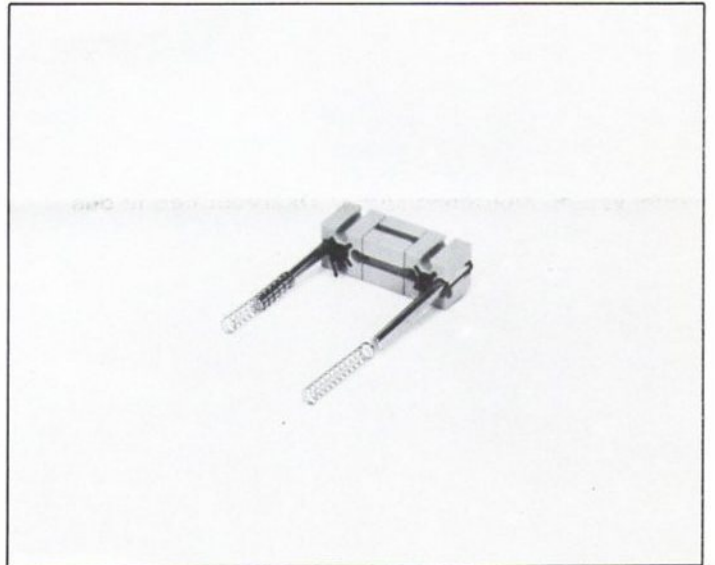
Bouwphase 5



Bouwphase 6 De achterzijde van bouwphase 5



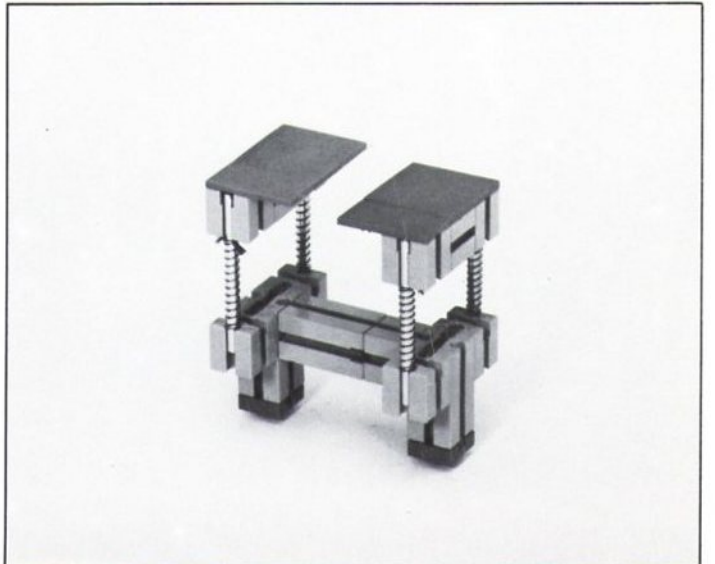
Bouwphase 7



Bouwphase 8



Bouwphase 9

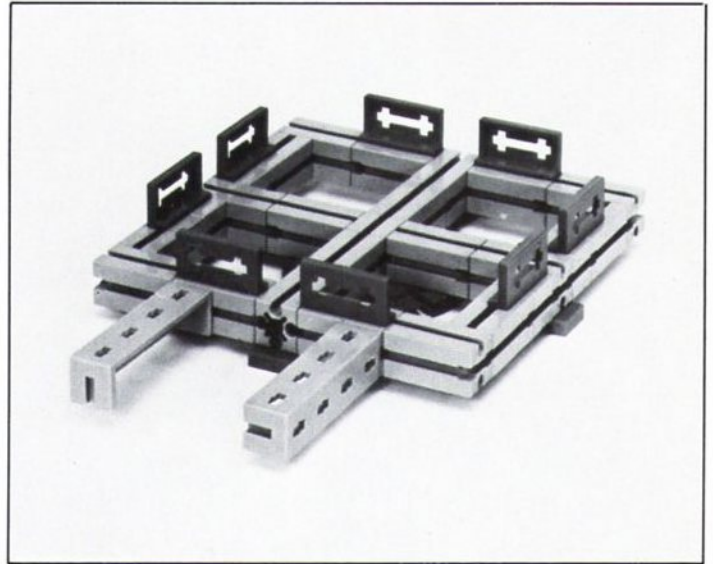


Bouwphase 10

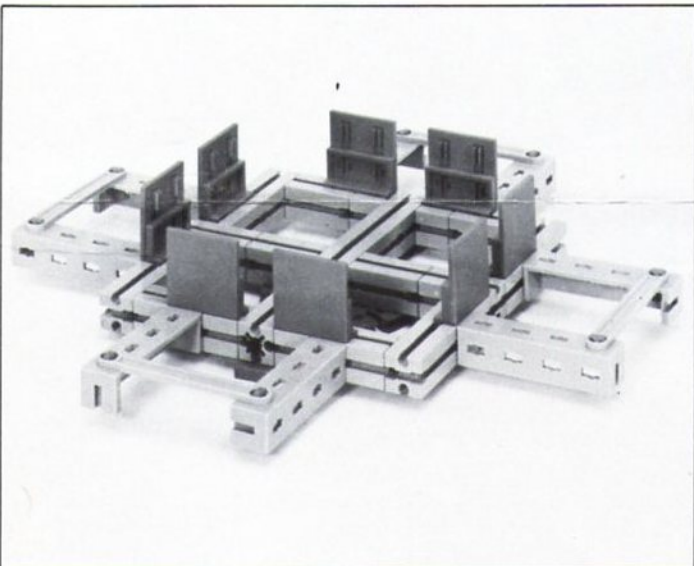
Clubmodel 4-76



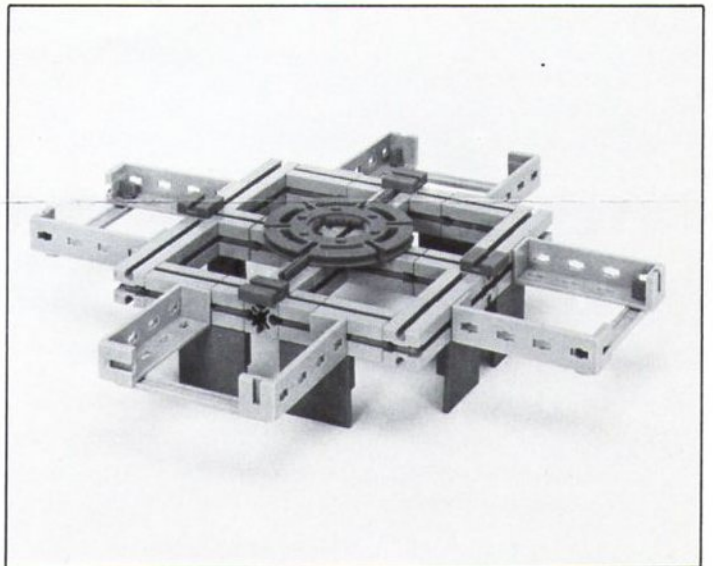
Bouwphase 23 Het raam van de draaitafel



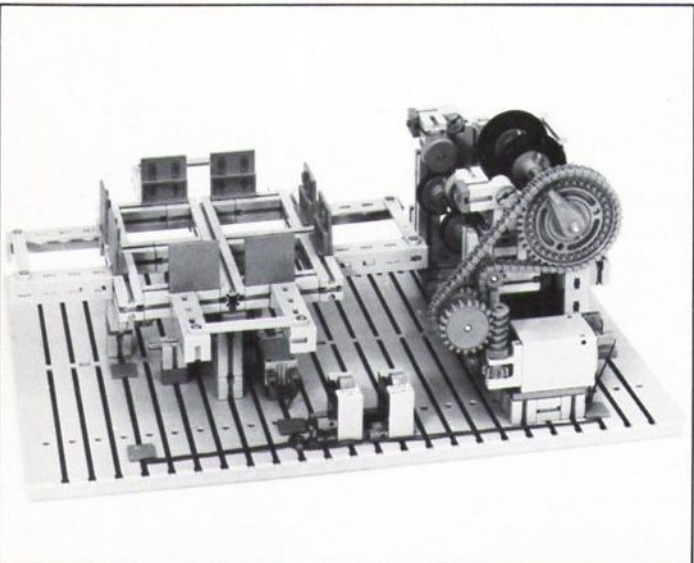
Bouwphase 24



Bouwphase 25



Bouwphase 26 Onderkant van de draaitafel

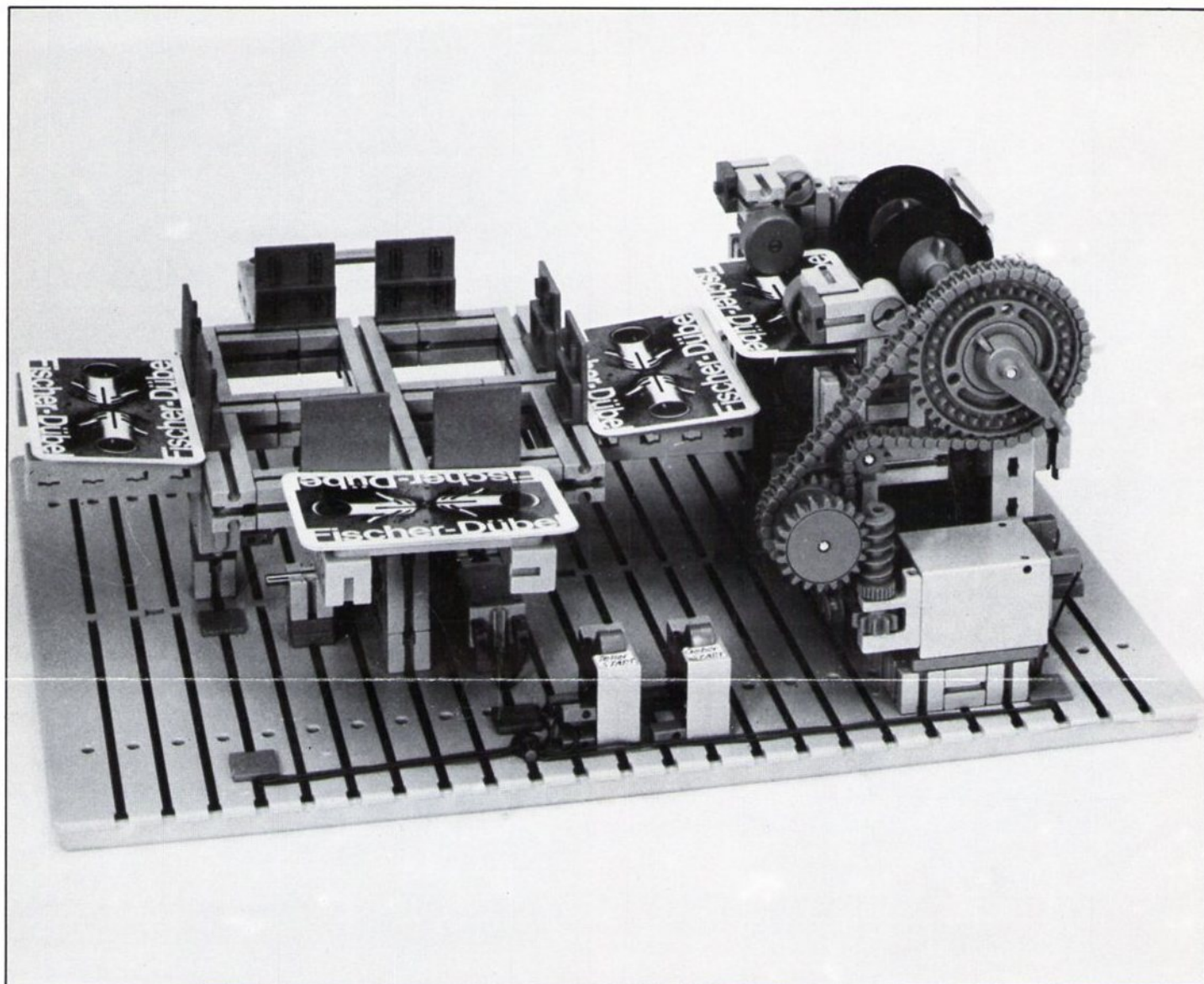


Bouwphase 27 De draaitafel wordt bevestigd en de kaartengever is klaar



® Fischer-Werke · Artur Fischer
7244 Tumlingen/Waldachtal 3
Kreis Freudenstadt
Telefon (0 74 43) 12-1

Fischer (nederland) bv
James Wattweg 30
Vlaardingen-Holland



Bouwfase 28

Stuklijst basismodel

18 bouwstenen 30	2 assen 170
2 bouwstenen 30 met asgat	4 klembussen 10
22 bouwstenen 15	4 assen 50
8 bouwstenen met 2 nokken	6 klembussen 5
22 bouwstenen 5	6 naven
1 basisplaat 180×90	2 banden 30
2 verende scharnierstenen	2 banden 45
6 verbindingsstukken 15	2 rubberringen voor banden 45
2 verbindingsstukken 30	2 wielen 23
1 verbindingsstuk 45	2 wielassen
3 platen 30×30	1 aslager
3 platen 30×15	1 handslinger
5 platen 15×30	1 rondsel Z 10
1 plaat 15×15	1 tandwiel Z 20
2 hoekdraagsteunen 60	1 tandwiel Z 40/32
3 grendelschijven	72 kettingschakels
1 as 60	3 drukveren